



PRECIADOR
LED PARA PISO

FICHA TÉCNICA



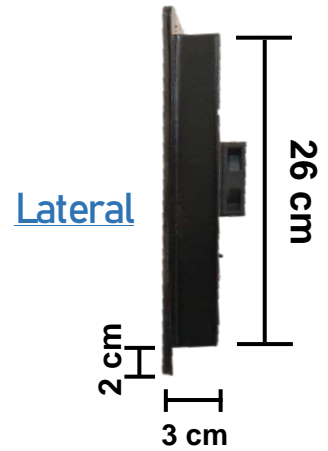
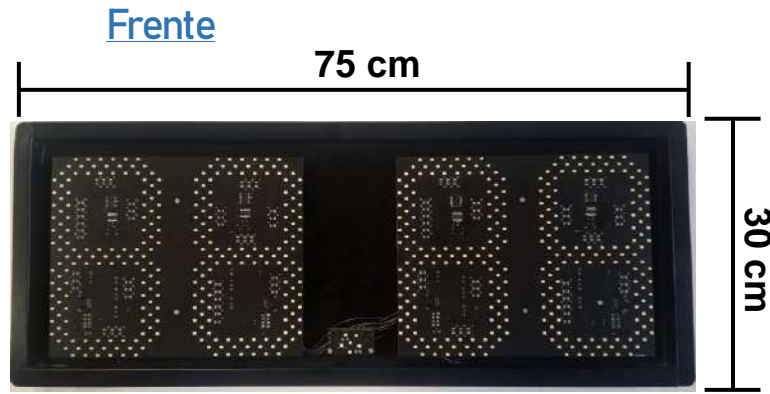
El display Preciador Led para Piso, permite desplegar de forma legible la información referente a los precios de los productos en gasolineras, gaseras y cualquier estación de servicios.

Los tamaños de los dígitos y gabinetes están basados en el anexo MOF-C10-01 en el DOF, como marcan las indicaciones de PEMEX.

Datos técnicos

Dimensión	30 cm x 75 cm x 3 cm	Fuentes de alimentación	➤ 24 VDC 15 A ➤ 5 VDC 60A
Dimensión del dígito	22.8 cm alto x 12 cm ancho	Temperatura de operación	-40°C~85°C
No. Dígitos	4 dígitos y 1 punto decimal	Humedad máxima	85% humedad
Distancia de visibilidad óptima	Hasta 100m.	Conectividad	Vía Radio Frecuencia
Cantidad de led	538 Leds	Material	Aluminio y Acrílico
Tipo de led	Led de superficie (SMD)	Peso del precizador	2.200 kg
Color de led	Monocolor blanco	Peso del gabinete eléctrico	3.200 kg - 4.400 kg
Luminosidad	8.5 Lm por led	Garantía	1 año
Temperatura de color	6000-7000 k	Tiempo de vida útil	3-5 años
Ángulo de visibilidad	120°	Aplicación	Gasolineras, hoteles, gaseras, restaurantes, estaciones de servicio.
Voltaje de operación	110/220 VAC		
Potencia máxima por Preciador (W)	50 W		
Potencia promedio (W)	34 W		

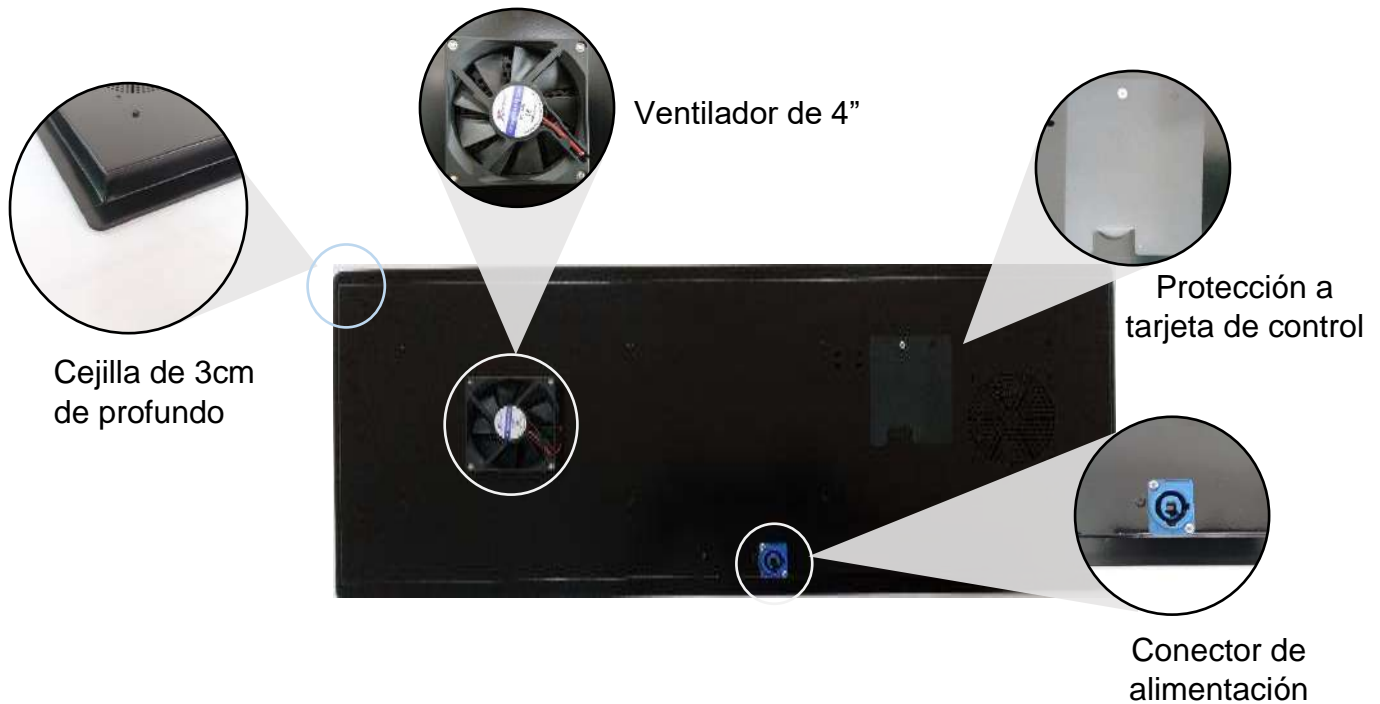
Dimensiones



**Dimensiones de acuerdo a la norma de PEMEX.

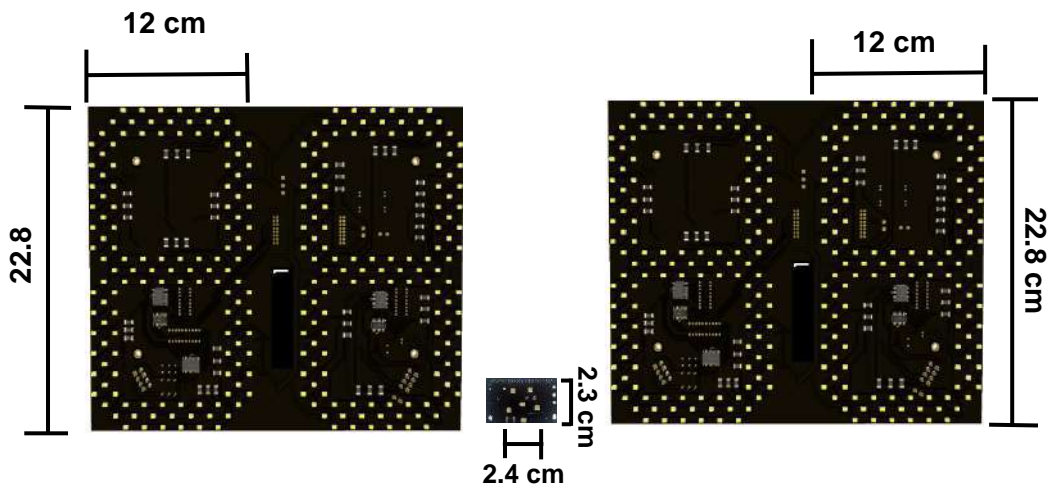
Medidas de contra gabinete: 71cm x 26cm

Parte Trasera



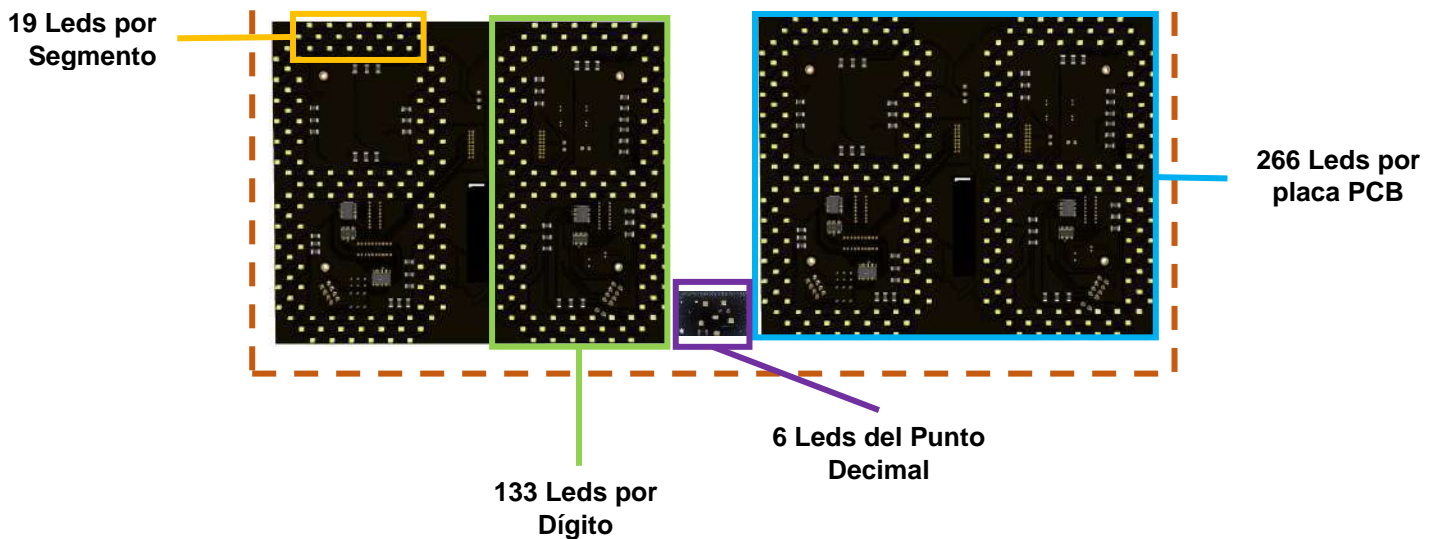
**El diseño de cejilla que lleva este producto aporta a los clientes una fácil instalación al solo empotrar a su estructura y fijar el producto con el tamaño de contra gabinete, dejando al menos 2cm por cada lado para empotramiento.

Dimensiones del dígito

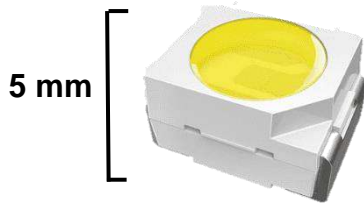


Información del led

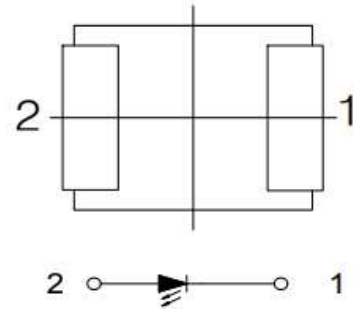
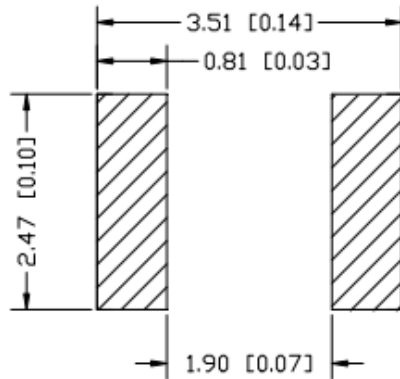
Cantidad TOTAL de Leds por Preciador 538



Tipo de led



Led de superficie (SMD) ultra brillante claro de 5mm, luz color blanco con un ángulo de visualización de 120°, alcanza hasta 8.5 lúmenes con 30mA.



Nota: Todas las unidades de medición son milímetros.

Información adicional

Preciador led pequeño que incluye:

- Gabinete de aluminio con pintura electrostática en color negro.
- Protección de Acrílico de 3mm de grosor al frente.
- Según el pedido de 1, 2, 3, 4, 5 o 6 Displays de preciadores.
- 1 tarjeta electrónica de control por Preciador Led.

Elementos para su funcionamiento:

- 1 control electrónico recargable, con botones metálicos y de comunicación inalámbrica vía RF.
- 1 gabinete eléctrico con fuentes poder y cables de alimentación.

CONTROL ELECTRÓNICO INALÁMBRICO

Especificaciones

Control recargable fabricado desde un circuito electrónico y un resistente material, que permite la comunicación con cada Preciador Led.

El controlador (tarjeta electrónica) es programado desde fábrica para una comunicación inalámbrica mediante la tecnología RF, y así destinar el precio a través de botones de funcionamiento en los Preciadores Led.

Si en algún momento no hubiese comunicación existe un protocolo de reset dentro del control. Mientras tanto el Preciador Led se quedará desplegando el último precio. Aunque reiniciara el sistema de energía desplegará el último precio recibido.



Antena inalámbrica



Entrada del cargador



Alimentación	5VDC
Material	Gabinete de aluminio

GABINETE ELÉCTRICO

Especificaciones



Gabinete eléctrico con 2 fuentes de alimentación una de 24V y otra de 5V de corriente directa, para alimentar hasta 6 Preciadores Led para Piso.

El gabinete eléctrico está adaptado a la cantidad de Preciadores que el cliente necesite. Además de contar con una fácil conexión a los Preciadores.

Incluye un ventilador de 24V de enfriamiento.

Fuentes de Alimentación	24VDC 15A / 5VDC 60A
-------------------------	----------------------

SOPORTE TÉCNICO

1. 1 manual de usuario con códigos QR de video manual.
2. 1 póliza de garantía por un año.
3. Capacitación a las personas que el cliente determine.
4. Las aclaraciones o dudas sobre el soporte técnico será otorgado por el fabricante vía telefónica, correo electrónico, WhatsApp u otro medio para solucionar dicha situación a la(s) persona(s) designadas por el cliente.
5. Las garantías correspondientes a los productos se solventarán en las instalaciones de la fábrica. Los costos de envío de los productos a cubrir su garantía estarán a cargo del cliente, mientras que el costo de los insumos eléctricos, electrónicos, mecánicos, estarán a cargo del fabricante, siempre y cuando se cumpla con lo que se indica en la póliza de garantía (1 año).

Para cualquier información o dudas, enviar un correo electrónico a somosmexicoled@gmail.com